

S83200CMW0

RU ХОЛОДИЛЬНИК-
МОРОЗИЛЬНИК

ИНСТРУКЦИЯ ПО
ЭКСПЛУАТАЦИИ

ДЛЯ ОПТИМАЛЬНЫХ РЕЗУЛЬТАТОВ

Благодарим Вас за выбор данного продукта AEG. Этот продукт будет безупречно служить Вам долгие годы – ведь мы создали его с помощью инновационных технологий, которые облегчат Вашу жизнь и создадут качества, которые Вы не найдете в привычных приборах. Потратьте немного времени на чтение, чтобы получить максимальную пользу от своей покупки.

АКСЕССУАРЫ И РАСХОДНЫЕ МАТЕРИАЛЫ

В интернет-магазине AEG Вы сможете найти все необходимое для того, чтобы все ваши приборы AEG сверкали чистотой и радовали Вас безотказной работой. Помимо этого, здесь Вы найдете широкий выбор аксессуаров, разработанных и изготовленных по самым высоким стандартам, какие только можно представить – от профессиональной кухонной посуды до лотков для хранения ножей, от держателей бутылок до мешков для деликатного белья...



Посетите Интернет-магазин по адресу
www.aeg.com/shop

СОДЕРЖАНИЕ

- 4 Сведения по технике безопасности
- 7 Панель управления
- 12 Первое использование
- 12 Ежедневное использование
- 16 Полезные советы
- 18 Уход и очистка
- 19 Что делать, если ...
- 22 Технические данные
- 22 Установка
- 26 Забота об окружающей среде

В данном руководстве по эксплуатации используются следующие символы:



Важная информация по обеспечению личной безопасности и предотвращению повреждений прибора.



Общая информация и рекомендации



Информация по защите окружающей среды

Право на изменения сохраняется



СВЕДЕНИЯ ПО ТЕХНИКЕ БЕЗОПАСНОСТИ

Для обеспечения собственной безопасности и правильной эксплуатации прибора, перед его установкой и первым использованием внимательно прочитайте данное руководство, не пропуская рекомендации и предупреждения. Чтобы избежать нежелательных ошибок и несчастных случаев, важно, чтобы все, кто пользуется данным прибором, подробно ознакомились с его работой и правилами техники безопасности. Сохраните настоящее руководство и в случае продажи прибора или его передачи в пользование другому лицу передайте вместе с ним и данное руководство, чтобы новый пользователь получил соответствующую информацию о правильной эксплуатации и правилах техники безопасности.

В интересах безопасности людей и имущества соблюдайте меры предосторожности, указанные в настоящем руководстве, так как производитель не несет ответственности за убытки, вызванные несоблюдением указанных мер.

Безопасность детей и лиц с ограниченными возможностями

- Данное изделие не предназначено для эксплуатации лицами (в том числе детьми) с ограниченными физическими, сенсорными или умственными способностями или с недостаточным опытом или знаниями без присмотра лица, отвечающего за их безопасность, или получения от него соответствующих инструкций, позволяющих им безопасно эксплуатировать его.

Необходимо следить за тем, чтобы дети не играли с прибором.

- Держите все упаковочные материалы в недоступном для детей месте. Существует опасность удущения.
- Если прибор больше не нужен, выньте вилку из розетки, обрежьте шнур питания (как можно ближе к прибору) и снимите дверцу, чтобы дети, играя, не получили удар током или не заперлись внутри прибора.
- Если данный прибор (имеющий магнитное уплотнение дверцы) предназначен для замены старого холодильника с пружинным замком (защелкой) дверцы или крышки, перед утилизацией старого холодильника обязательно выведите замок из строя. Это позволит исключить превращение его в смертельную ловушку для детей.

Общие правила техники безопасности



ВНИМАНИЕ!

Не перекрывайте вентиляционные отверстия в корпусе прибора или в мебели, в которую он встроен.

- Настоящий прибор предназначен для хранения продуктов питания и напитков в бытовых условиях, как описано в настоящем руководстве.
- Не используйте механические приспособления и другие средства для ускорения процесса размораживания.
- Не используйте другие электроприборы (например, мороженицы) внутри холодильных приборов, если производителем не допускается возможность такого использования.

- Не допускайте повреждения контура холодильника.
- Холодильный контур прибора содержит хладагент изобутан (R600a) – безвредный для окружающей среды, но, тем не менее, огнеопасный природный газ.
При транспортировке и установке прибора следите за тем, чтобы не допустить повреждения компонентов контура холодильника.
В случае повреждения контура холодильника:
 - не допускайте использования открытого пламени и источников возгорания;
 - тщательно проветрите помещение, в котором установлен прибор.
- Изменение характеристик прибора и внесение изменений в его конструкцию сопряжено с опасностью. Любое повреждение кабеля может привести к короткому замыканию, возникновению пожара и/или поражению электрическим током.



ВНИМАНИЕ!

Во избежание несчастных случаев замену любых электротехнических деталей (шнура питания, вилки, компрессора) должен производить сертифицированный представитель сервисного центра или квалифицированный обслуживающий персонал.

1. Запрещается удлинять сетевой шнур.
 2. Убедитесь, что вилка сетевого шнура не раздавлена и не повреждена задней частью прибора. Раздавленная или поврежденная вилка сетевого шнура может перегреться и стать причиной пожара.
 3. Убедитесь в наличии доступа к вилке сетевого шнура прибора.
 4. Не тяните за сетевой шнур.
 5. Если в розетке плохой контакт, не вставляйте в нее вилку кабеля питания. Существует опасность поражения электрическим током или возникновения пожара.
 6. Запрещается эксплуатировать прибор без плафона (если он предусмотрен конструкцией) лампы внутреннего освещения.
- Прибор имеет большой вес. Будьте осторожны при его перемещении.
 - Не вынимайте и не трогайте предметы в морозильнике мокрыми или влажными руками: это может привести к появлению на руках ссадин или ожогов от обморожения.
 - Не подвергайте прибор длительному воздействию прямых солнечных лучей.
 - В приборе используются специальные лампы (если предусмотрено конструкцией), предназначенные только для бытовых приборов. Они не подходят для освещения помещений.

Ежедневная эксплуатация

- Не ставьте на пластмассовые части прибора горячую посуду.
- Не храните в холодильнике воспламеняющиеся газы и жидкости, так как они могут взорваться.
- Не помещайте продукты, перекрывая вентиляционное отверстие у задней стенки (если прибор относится к виду приборов «Без образования инея»)
- Замороженные продукты после размораживания не должны подвергаться повторной заморозке.

- При хранении расфасованных замороженных продуктов следуйте рекомендациям производителя.
- Следует тщательно придерживаться рекомендаций по хранению, данных изготовителем прибора. См. соответствующие указания.
- Не помещайте в холодильник газированные напитки, т.к. они создают внутри емкости давление, которое может привести к тому, что она лопнет и повредит холодильник.
- Ледяные сосульки могут вызвать ожог обморожения, если брать их в рот прямо из морозильной камеры.

Чистка и уход

- Перед выполнением операций по чистке и уходу за прибором, выключите его и выньте вилку сетевого шнура из розетки.
- Не следует чистить прибор металлическими предметами.
- Не пользуйтесь острыми предметами для удаления льда с прибора. Используйте пластиковый скребок.
- Регулярно проверяйте сливное отверстие холодильника для талой воды. При необходимости прочистите сливное отверстие. Если отверстие закупорится, вода будет собираться на дне прибора.

Установка



Для подключения к электросети тщательно следуйте инструкциям, приведенным в соответствующих параграфах.

- Распакуйте изделие и проверьте, нет ли повреждений. Не подключайте к электросети поврежденный прибор. Немедленно сообщите о повреждениях продавцу прибора. В таком случае сохраните упаковку.
- Рекомендуется подождать не менее четырех часов перед тем, как включать холодильник, чтобы масло вернулось в компрессор.
- Необходимо обеспечить вокруг холодильника достаточную циркуляцию воздуха, в противном случае прибор может перегреться. Чтобы обеспечить достаточную вентиляцию, следуйте инструкциям по установке.
- Если возможно, изделие должно располагаться обратной стороной к стене так, чтобы во избежание ожога нельзя было коснуться горячих частей (компрессор, испаритель).
- Данный прибор нельзя устанавливать вблизи радиаторов отопления или кухонных плит.
- Убедитесь, что к розетке будет доступ после установки прибора.
- Подключайте прибор только к питьевому водоснабжению (если такое подключение предусмотрено конструкцией прибора).

Сервис

- Любые электротехнические работы, требуемые для обслуживания прибора, должны выполняться квалифицированным электриком или уполномоченным специалистом.

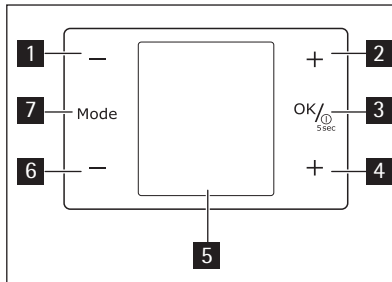
- Не удаляйте плафон светодиодного фонаря. Свяжитесь с ближайшим центром сервисного обслуживания для замены светодиодной сборки, если на то будет необходимость.
- Техобслуживание данного прибора должно выполняться только специалистами авторизованного сервисного центра с использованием только оригинальных запчастей.

Защита окружающей среды



Ни холодильный контур, ни изоляционные материалы настоящего прибора не содержат газов, которые могли бы повредить озоновый слой. Данный прибор нельзя утилизировать вместе с бытовыми отходами и мусором. Изоляционный пенопласт содержит горючие газы: прибор подлежит утилизации в соответствии с действующими нормативными положениями, с которыми следует ознакомиться в местных органах власти. Не допускайте повреждения холодильного контура, особенно, вблизи теплообменника. Материалы, использованные для изготовления данного прибора, помеченные символом ♻️, пригодны для вторичной переработки.

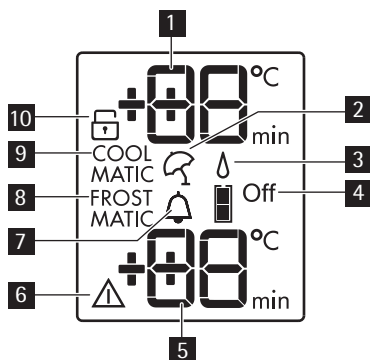
ПАНЕЛЬ УПРАВЛЕНИЯ



- 1 Кнопка понижения температуры холодильной камеры
- 2 Кнопка повышения температуры холодильной камеры
- 3 Кнопка ON/OFF
Кнопка ОК
- 4 повышение температуры морозильной камеры
- 5 Дисплей
- 6 Кнопка понижения температуры морозильной камеры
- 7 Кнопка Mode

Предварительно заданные звуки нажатия кнопок можно изменить на более громкие, одновременно нажав кнопки «РЕЖИМ» **7** и «МИНУС» **6** на несколько секунд. Это изменение можно отменить.

Дисплей



- 1** Дисплей температуры холодильного отделения
- 2** Функция "Отпуск"
- 3** Функция "Дополнительное увлажнение"
- 4** Кнопка отключения холодильной камеры
- 5** Дисплей температуры морозильного отделения
- 6** Сигнальный индикатор
- 7** Функция "Охлаждение напитков"
- 8** Функция FROSTMATIC
- 9** Функция COOLMATIC
- 10** Функция "Защита от детей"

Включение

Чтобы выключить прибор, выполните такие действия:

1. Вставьте вилку сетевого шнура в розетку.
2. Если дисплей отключен, нажмите кнопку прибора ON/OFF .
3. Через несколько секунд может прозвучать звуковой сигнал сигнализации.
Сведения о сбросе сигнализации см. в разделе "Оповещение о высокой температуре".
4. Если на дисплее высветилось сообщение "dEMo", значит, прибор находится в деморежиме. См. "Что делать, если..."
5. На индикаторах температуры отображаются значения температуры, заданные по умолчанию.

Информацию о выборе другого значения температуры см. в разделе "Регулирование температуры".

Выключение

Для выключения прибора выполните приведенные ниже действия.

1. Нажмите кнопку ON/OFF и удерживайте ее нажатой в течение 5 секунд.

2. Дисплей отключится.
3. Для отключения прибора от сети электропитания извлеките вилку сетевого шнура из розетки.

Выключение холодильника

Для выключения холодильника выполните приведенные ниже действия.

1. Нажимайте кнопку Mode, пока на дисплее не появится соответствующий значок. Индикатор выключения холодильника мигает. На индикаторе холодильника отображаются черточки.
2. Нажмите кнопку ОК для подтверждения.
3. На дисплее отображается индикатор выключения холодильника.

Включение холодильника

Для включения холодильника выполните приведенные ниже действия.

1. Нажмите кнопку регулятора температуры холодильной камеры.
Или
1. Нажимайте кнопку Mode, пока на дисплее не появится соответствующий значок. Индикатор выключения холодильника мигает.
2. Нажмите кнопку ОК для подтверждения.
3. Индикатор выключения холодильника гаснет.

Информацию о выборе другого значения температуры см. в разделе "Регулирование температуры".

Регулирование температуры

Заданное значение температуры в холодильном и морозильном отделениях можно изменять нажатием кнопки регулирования температуры.

Установленная температура по умолчанию:

- +5°C для холодильного отделения
- -18°C для морозильного отделения

На дисплее температуры отображается заданное значение температуры.



Чтобы восстановить значение температуры, заданное по умолчанию, выключите прибор.

Установленная температура достигается в течение 24 часов.

Отклонение на несколько градусов от заданной температуры является нормой и не свидетельствует о неисправности прибора.



При сбое в подаче электроэнергии заданное значение температуры сохраняется.

Функция «Защита от детей»

Функция «Защита от детей» служит для блокировки кнопок управления холодильником.

Включение функции:

1. нажимайте кнопку Mode, пока на дисплее не отобразится соответствующий значок.
2. Замигает индикатор «Защита от детей».
3. Чтобы подтвердить выбор, нажмите кнопку ОК.

Отобразится индикатор «Защита от детей».

Выключение функции.

1. Нажимайте кнопку Mode, пока не замигает индикатор «Защита от детей».
2. Чтобы подтвердить выбор, нажмите кнопку ОК.
3. Индикатор «Защита от детей» погаснет.

Функция "Дополнительное увлажнение"

Если требуется повысить уровень влажности в холодильнике, рекомендуется включить функцию "Дополнительное увлажнение".

Для включения функции выполните приведенные ниже действия.

1. Нажимайте кнопку Mode, пока на дисплее не появится соответствующий значок. Индикатор "Дополнительное увлажнение" начинает мигать.
2. Нажмите кнопку ОК для подтверждения.

На дисплее отображается индикатор "Дополнительное увлажнение".

Для выключения функции выполните приведенные ниже действия.

1. Нажимайте кнопку Mode, пока на дисплее не начнет мигать индикатор "Дополнительное увлажнение".
2. Нажмите кнопку ОК для подтверждения.
3. Индикатор "Дополнительное увлажнение" гаснет.

Функция COOLMATIC

Если необходимо поместить в холодильник большое количество теплых продуктов, например, после посещения магазина, рекомендуется включить функцию COOLMATIC для ускоренного охлаждения продуктов и предотвращения повышения температуры уже находящихся в холодильнике продуктов.

Включение функции

1. Нажимайте кнопку Mode ("Режим"), пока на дисплее не появится соответствующий значок. Замигает индикатор COOLMATIC.
2. Нажмите кнопку ОК для подтверждения.

Появится индикатор COOLMATIC.

Функция COOLMATIC отключается автоматически примерно через 6 часов.

Выключение функции до ее автоматического завершения

1. Нажмите и не отпускайте кнопку Mode, пока не замигает индикатор COOLMATIC.
2. Нажмите кнопку ОК для подтверждения.
3. Индикатор COOLMATIC погаснет.



Функция выключается при выборе другой заданной температуры холодильника.

Функция Minute Minder ("Таймер")

Функцию "Таймер" Minute Minder можно использовать для выдачи звукового сигнала в нужное время. Это может оказаться полезным, когда, например, по рецепту требуется охлаждать тесто в течение определенного времени или когда требуется не забыть о бутылках, помещенных в морозильное отделение для быстрого охлаждения.

Включение функции

1. Нажимайте кнопку Mode ("Режим"), пока на дисплее не появится соответствующий значок.

Замигает индикатор Minute Minder ("Таймер").

На дисплее таймера в течение нескольких секунд отображается заданное значение (30 минут).

2. Нажатием кнопки регулятора температуры холодильного отделения измените заданное значение таймера в интервале от 1 до 90 минут.
3. Нажмите кнопку ОК для подтверждения.

Появится индикатор Minute Minder ("Таймер").

Индикатор "Таймер" начнет мигать (min).

По окончании обратного отсчета индикатор Minute Minder ("Таймер") начнет мигать и раздастся звуковой сигнал:

1. Извлеките напитки из морозильного отделения.
2. Нажмите на кнопку ОК для выключения звукового сигнала и отключения функции. Функцию можно отключить в любой момент обратного отсчета

1. Нажмите и не отпускайте кнопку Mode, пока не замигает индикатор Minute Minder ("Таймер").
2. Нажмите кнопку ОК для подтверждения.
3. Индикатор Minute Minder ("Таймер") погаснет.

Время можно изменить как в любой момент обратного отсчета, так и в его конце, нажав на кнопки повышения и понижения температуры холодильного отделения.

Функция FROSTMATIC

Включение функции

1. Нажимайте кнопку Mode ("Режим"), пока на дисплее не появится соответствующий значок.

Замигает индикатор FROSTMATIC.

2. Нажмите кнопку ОК для подтверждения.

Появится индикатор FROSTMATIC.

Эта функция автоматически выключается через 52 часа.

Выключение функции до ее автоматического завершения

1. Нажмите и не отпускайте кнопку Mode, пока не замигает индикатор FROSTMATIC.
2. Нажмите кнопку ОК для подтверждения.
3. Индикатор FROSTMATIC погаснет.



Уложите в корзину свежие продукты, подлежащие замораживанию FROSTMATIC. Функция выключается при задании другой температуры морозильного отделения.

Оповещение о высокой температуре

Повышение температуры в морозильной камере (например, из-за имевшего ранее место перебоя в подаче электропитания) отображается:

- миганием сигнального индикатора и дисплея температуры;
- звуковым сигналом.

Отключение оповещения.

1. Нажмите любую кнопку.
2. Звуковой сигнал выключится.
3. На дисплее температуры морозильной камеры в течение нескольких секунд отобразится самое высокое достигнутое значение температуры. Затем снова отобразится заданная температура.
4. Сигнальный индикатор продолжит мигать до достижения заданной температуры. При достижении заданной температуры сигнальный индикатор погаснет.

Сигнализация открытой дверцы

Если дверца морозильного отделения остается открытой в течение нескольких минут, раздается звуковой сигнал. На то, что дверца не закрыта указывает:

- мигание сигнального индикатора;
- звуковой сигнал.

После восстановления нормальных условий (дверца закрыта) звуковой сигнал выключается.

ПЕРВОЕ ИСПОЛЬЗОВАНИЕ

Чистка холодильника изнутри

Перед первым включением прибора вымойте его внутренние поверхности и все внутренние принадлежности теплой водой с нейтральным мылом, чтобы удалить запах, характерный для только что изготовленного изделия, затем тщательно протрите их.



Не используйте моющие или абразивные средства, т.к. они могут повредить покрытие поверхностей холодильника.

ЕЖЕДНЕВНОЕ ИСПОЛЬЗОВАНИЕ

Хранение замороженных продуктов

При первом запуске или после длительного простоя перед закладкой продуктов в отделение дайте прибору поработать не менее 2 часов в режиме ускоренной заморозки.



При случайном размораживании продуктов, например, при сбое электропитания, если напряжение в сети отсутствовало в течение времени, превышающего указанное в таблице технических данных "время повышения температуры", размороженные продукты следует быстро употребить в пищу или немедленно подвергнуть тепловой обработке, затем повторно заморозить (после того, как они остынут).

Размораживание продуктов

Замороженные продукты, включая продукты глубокой заморозки, перед использованием можно размораживать в холодильном отделении или при комнатной температуре, в зависимости от времени, которым Вы располагаете для выполнения этой операции.

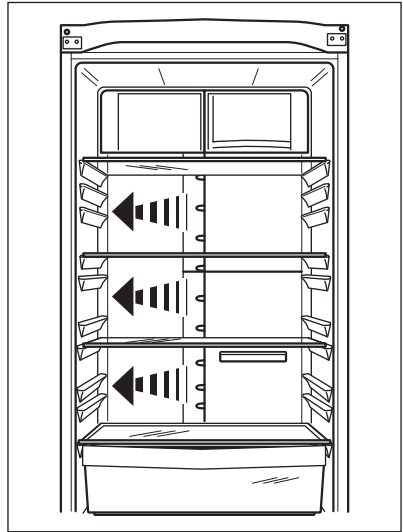
Маленькие куски можно готовить, даже не размораживая, в том виде, в каком они взяты из морозильной камеры: в этом случае процесс приготовления пищи займет больше времени.

Воздушное охлаждение

Система

ClimaTech позволяет быстрее охлаждать продукты и поддерживать более равномерную температуру в отделении.

Это устройство обеспечивает быстрое охлаждение продуктов и более равномерную температуру в отделении.



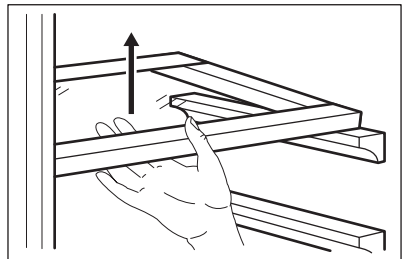
фильтр CleanAir Control

Ваш прибор оснащен угольным фильтром, установленным за крышкой заслонки в задней стенке блока распределения воздуха.

Этот фильтр очищает воздух от нежелательных запахов в холодильной камере, еще более улучшая качество хранения продуктов.

Съемные полки

На стенках холодильника установлен ряд направляющих, позволяющих размещать полки по желанию.



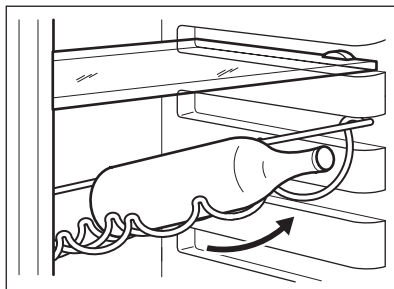
Полка для бутылок

Уложите бутылки (закрывающимися концами к себе) на предварительно установленную полку.



Если полка установлена в горизонтальное положение, можно класть только закрытые бутылки.

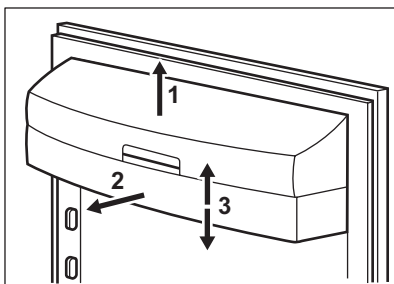
Эту полку для бутылок можно установить под наклоном, чтобы хранить ранее открытые бутылки. Для этого потяните полку так, чтобы ее можно было повернуть вверх и установить на следующий верхний уровень.



Размещение полок дверцы

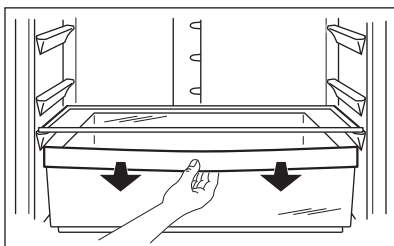
Чтобы обеспечить возможность хранить упаковки продуктов различных размеров, полки дверцы можно размещать на разной высоте. Чтобы переставить полку, действуйте следующим образом:

медленно потяните полку в направлении, указанном стрелками, пока она не высвободится; затем установите ее на нужное место.



Ящик FreshBox

Это устройство обеспечивает быстрое охлаждение продуктов и более равномерную температуру в ящике.

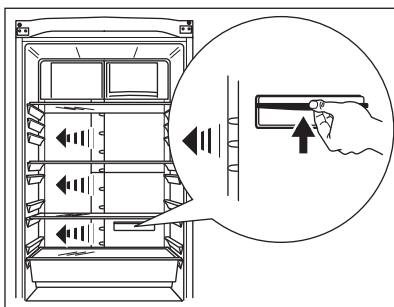


Включение функции

1. Включите функцию COOLMATIC.
2. Загорится индикатор COOLMATIC.
3. Сдвиньте заслонку вверх, как показано на рисунке.

Выключение функции

1. Сдвиньте заслонку вниз.
2. Выключите функцию COOLMATIC.
3. Индикатор COOLMATIC погаснет.

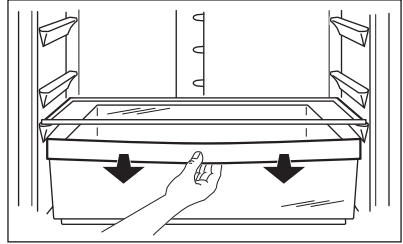




Функция выключается автоматически через несколько часов.

Режим ProFresh

если использование отделения в качестве ящика для свежих продуктов FreshBox не требуется, можно изменить настройки и использовать его в качестве отделения с низкой температурой.

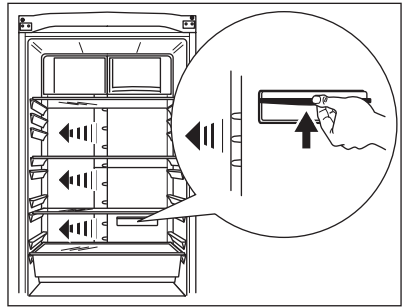


Включение функции

1. Сдвиньте заслонку вверх, как показано на рисунке.

Выключение функции

1. Сдвиньте заслонку вниз.



Функция QuickChill для охлаждения напитков

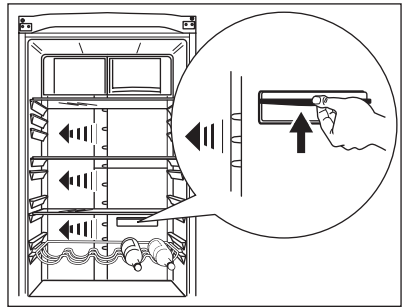
Эта функция предназначена для быстрого охлаждения напитков.

Включение функции

1. Извлеките или переставьте выше ящик для свежих продуктов FreshBox, а полку для бутылок поместите перед полкой быстрого охлаждения QuickChill, как показано на рисунке.
2. Включите функцию COOLMATIC.
3. Загорится индикатор COOLMATIC.
4. Сдвиньте заслонку вверх, как показано на рисунке.

Выключение функции

1. Сдвиньте заслонку вниз.
2. Выключите функцию COOLMATIC.
3. Индикатор COOLMATIC погаснет.



Функция выключается автоматически через несколько часов.

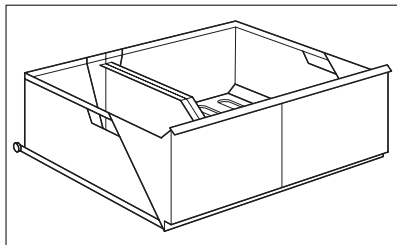
Ящик MAXIBOX

Ящик предназначен для хранения овощей и фруктов.

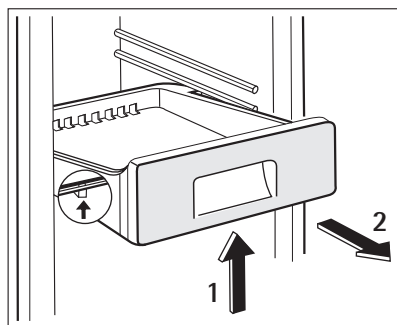
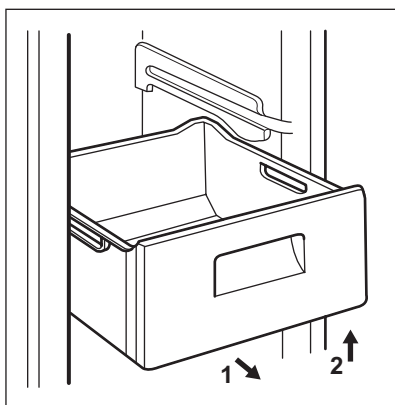
Внутри ящика имеется разделитель, который можно располагать в различных положениях в соответствии с текущими потребностями.

На дне ящика есть решетка (если она предусмотрена конструкцией данной модели), предназначенная для предохранения овощей и фруктов от воздействия влаги, оседающей на поверхности дна.

Для проведения чистки все внутренние детали ящика можно вынимать.



Вынимание корзин из морозильного отделения



Корзины морозильного отделения оснащены стопором, препятствующим их случайному выниманию или падению. При извлечении из морозильного отделения потяните корзину на себя и, когда она достигнет конечной точки, приподнимите передний край корзины и снимите ее.

При установке корзины в морозильное отделение слегка наклоните ее переднюю часть. Когда корзина станет на стопор, надавите на нее, чтобы установить на место.

ПОЛЕЗНЫЕ СОВЕТЫ

Нормальные звуки при работе прибора

- При протекании хладагента по трубкам могут быть слышны негромкие булькающие и журчащие звуки. Это нормальное явление.
- Когда компрессор включен, он нагнетает хладагент в холодильный контур, и в это время могут быть слышны гудение и шум от вибрации. Это нормальное явление.
- Тепловое расширение может вызывать появление внезапного треска. Это естественное физическое явление, не представляющее опасности. Такое явление является нормальным.

Рекомендации по экономии электроэнергии

- Не открывайте дверцу слишком часто и не держите ее открытой дольше, чем необходимо.
- Если температура окружающей среды высокая, регулятор температуры находится в самом высоком положении и холодильник полностью загружен, компрессор может работать без остановок, что приводит к образованию инея или льда на испарителе. Если такое случается, поверните регулятор температуры до более низких значений, чтобы сделать возможным автоматическое оттаивание, и, следовательно, снизить потребление электроэнергии.

Рекомендации по охлаждению продуктов

Для получения оптимальных результатов:

- не помещайте в холодильник теплые продукты или испаряющиеся жидкости
- накрывайте или заворачивайте продукты, особенно те, которые имеют сильный запах
- располагайте продукты так, чтобы вокруг них мог свободно циркулировать воздух

Рекомендации по охлаждению

Полезные советы:

Мясо (всех типов): помещайте в полиэтиленовые пакеты и кладите на стеклянную полку, расположенную над ящиком для овощей.

Храните мясо таким образом один, максимум два дня, иначе оно может испортиться. Продукты, подвергшиеся тепловой обработке, холодные блюда и т.д.: должны быть накрыты и могут быть размещены на любой полке.

Фрукты и овощи: должны быть тщательно очищенными; их следует помещать в специально предусмотренные для их хранения ящики.

Сливочное масло и сыр: должны помещаться в специальные воздухонепроницаемые контейнеры или быть обернуты алюминиевой фольгой или полиэтиленовой пленкой, чтобы максимально ограничить контакт с воздухом.

Бутылки с молоком: должны быть закрыты крышкой и размещены в полке для бутылок на дверце.

Бананы, картофель, лук и чеснок не следует хранить в холодильнике в неупакованном виде.

Рекомендации по замораживанию

Ниже приведен ряд рекомендаций, направленных на то, чтобы помочь сделать процесс замораживания максимально эффективным:

- максимальное количество продуктов, которое может быть заморожено в течение 24 часов, указано на табличке технических данных;
- процесс замораживания занимает 24 часа. В этот период не следует класть в морозильную камеру новые продукты, подлежащие замораживанию;
- замораживайте только высококачественные, свежие и тщательно вымытые продукты;
- перед замораживанием разделите продукты на маленькие порции для того, чтобы быстро и полностью их заморозить, а также чтобы иметь возможность размораживать только нужное количество продуктов;

- заверните продукты в алюминиевую фольгу или в полиэтиленовую пленку и проверьте, чтобы к ним не было доступа воздуха;
- не допускайте, чтобы свежие незамороженные продукты касались уже замороженных продуктов во избежание повышения температуры последних;
- постные продукты сохраняются лучше и дольше, чем жирные; соль сокращает срок хранения продуктов;
- пищевой лед может вызвать ожог кожи, если брать его в рот прямо из морозильной камеры;
- рекомендуется указывать дату замораживания на каждой упаковке; это позволит контролировать срок хранения.

Рекомендации по хранению замороженных продуктов

Для получения оптимальных результатов следует:

- убедиться, что продукты промышленной заморозки хранились у продавца в должных условиях;
- обеспечить минимальное время доставки замороженных продуктов из магазина в свою морозильную камеру;
- не открывать дверцу слишком часто и не держать ее открытой дольше, чем необходимо.
- После размораживания продукты быстро портятся и не подлежат повторному замораживанию.
- Не превышайте время хранения, указанное изготовителем продуктов.

УХОД И ОЧИСТКА



ПРЕДУПРЕЖДЕНИЕ!

Перед выполнением каких-либо операций по чистке или уходу за прибором выньте вилку сетевого шнура из розетки.



В холодильном контуре данного прибора содержатся углеводороды; поэтому его обслуживание и заправка должны осуществляться только уполномоченными специалистами.

Периодическая чистка

Прибор нуждается в регулярной чистке:

- внутренние поверхности прибора и принадлежности мойте теплой водой с нейтральным мылом.
- тщательно проверьте уплотнение дверцы и вытрите его дочиста, чтобы оно было чистым и без мусора.
- сполосните и тщательно вытрите.



Не тяните, не двигайте и старайтесь не повредить трубки и кабели внутри корпуса. Никогда не пользуйтесь для чистки внутренних поверхностей моющими средствами, абразивными порошками, чистящими средствами с сильным запахом или полировальными пастами, так как они могут повредить поверхность и оставить стойкий запах.

Чтобы очистить конденсатор (решетка черного цвета) и компрессор, расположенные с задней стороны прибора, воспользуйтесь щеткой. Эта операция повышает эффективность работы прибора и снижает потребление электроэнергии.



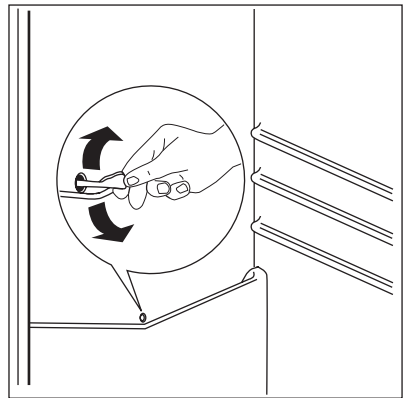
Будьте осторожны, чтобы не повредить систему охлаждения.

Некоторые чистящие средства для кухни содержат химикаты, могущие повредить пластмассовые детали прибора. По этой причине рекомендуется мыть внешний корпус прибора только теплой водой с небольшим количеством моющего средства. После чистки подключите прибор к сети электропитания.

Размораживание холодильника

При нормальных условиях наледь автоматически удаляется с испарителя холодильного отделения при каждом выключении мотор-компрессора. Талая вода сливается в специальный поддон, установленный с задней стороны прибора над мотор-компрессором, и затем оттуда испаряется.

Необходимо периодически прочищать сливное отверстие, имеющееся посередине канала холодильного отделения, во избежание попадания капель воды на находящиеся в ней продукты. Используйте для этого специальное приспособление, которое вы найдете уже вставленным в сливное отверстие.



Размораживание морозильной камеры

Морозильная камера данной модели относится к типу "no frost" (без инея). Это означает, что в ней не образуются иней и лед ни на продуктах, ни на стенках самой камеры.

Отсутствие инея обеспечивается благодаря постоянной циркуляции холодного воздуха внутри камеры от автоматически включаемого вентилятора.

ЧТО ДЕЛАТЬ, ЕСЛИ ...



ПРЕДУПРЕЖДЕНИЕ!

Перед устранением неисправностей извлекайте вилку сетевого кабеля из розетки. Устранять неисправности, не указанные в данном руководстве, должен только квалифицированный электрик или уполномоченный специалист.



При нормальных условиях эксплуатации слышны некоторые звуки (работы компрессора, циркуляции хладагента).

Неисправность	Возможная причина	Способ устранения
Прибор издает сильный шум.	Прибор не установлен должным образом.	Проверьте, прочно ли стоит прибор (все четыре ножки должны стоять на полу).
Компрессор работает непрерывно.	Возможно, неверно задана температура.	Задайте более высокую температуру.
	Неплотно закрыта дверца.	См. "Закрывание дверцы".
	Дверцу открывали слишком часто.	Не оставляйте дверцу открытой дольше, чем это необходимо.
	Температура продуктов слишком высока.	Прежде чем положить продукты на хранение, дайте им охладиться до комнатной температуры.
	Температура воздуха в помещении слишком высока.	Обеспечьте понижение температуры воздуха в помещении.
	Включена функция FROSTMATIC.	См. раздел "Функция FROSTMATIC".
	Включена функция COOLMATIC.	См. раздел "Функция COOLMATIC".
Вода стекает по задней стенке холодильника.	Во время автоматического размораживания на задней панели размораживается наледь.	Это нормально.
Вода стекает внутрь холодильника.	Засорилось сливное отверстие.	Прочистите сливное отверстие.
	Продукты мешают воде стекать в водосборник.	Убедитесь, что продукты не касаются задней стенки.
Вода стекает на пол.	Сброс талой воды направлен мимо поддона испарителя, расположенного над компрессором.	Направьте сброс талой воды в поддон испарителя.
Слишком много льда и инея.	Продукты не упакованы надлежащим образом.	Упакуйте продукты более тщательно.
	Неплотно закрыта дверца.	См. "Закрывание дверцы".
	Температура в холодильном отделении слишком низкая.	Задайте более высокую температуру.
Температура внутри прибора слишком высокая.	Неплотно закрыта дверца.	См. "Закрывание дверцы".
	Температура продуктов слишком высока.	Прежде чем положить продукты на хранение, дайте им охладиться до комнатной температуры.

Неисправность	Возможная причина	Способ устранения
	Одновременно хранится слишком много продуктов.	Одновременно закладывайте меньшее количество продуктов.
Температура в холодильнике слишком высокая.	Внутри прибора отсутствует циркуляция холодного воздуха.	Убедитесь, что внутри прибора циркулирует холодный воздух.
Температура в морозильном отделении слишком высокая.	Продукты расположены слишком близко друг к другу.	Укладывайте продукты так, чтобы обеспечить циркуляцию холодного воздуха.
Прибор не работает.	Прибор выключен.	Включите прибор.
	Вилка шнура питания не вставлена в розетку как следует.	Как следует вставьте вилку шнура питания в розетку.
	Отсутствует электропитание прибора. Отсутствует напряжение в розетке электросети.	Подключите к этой сетевой розетке другой электроприбор. Обратитесь к квалифицированному электрику.
Лампа не горит.	Лампа находится в режиме ожидания.	Закройте и снова откройте дверцу.
"dEMo" появляется на дисплее.	Прибор находится в деморежиме.	Нажмите на кнопку ОК и удерживайте ее приблизительно 10 секунд; прозвучит длинный сигнал зуммера, а дисплей погаснет на короткое время, после чего прибор перейдет в нормальный режим работы.

Если приведенные рекомендации не позволяют устранить неисправность, обратитесь в местный авторизованный сервисный центр.

Заккрытие дверцы

1. Прочистите уплотнители дверцы.
2. При необходимости отрегулируйте дверцу См. раздел «Установка».
3. При необходимости замените непригодные уплотнения дверцы Обратитесь в сервисный центр.

ТЕХНИЧЕСКИЕ ДАННЫЕ

Габариты		
	Высота	1850 мм
	Ширина	595 мм
	Глубина	658 мм
Время повышения температуры		18 час
Напряжение		230 - 240 В
Частота		50 Гц

Технические данные указаны на табличке с техническими данными на левой стенке внутри прибора и на табличке энергопотребления.

УСТАНОВКА



ВНИМАНИЕ!

Перед установкой прибора внимательно прочитайте "Информацию по технике безопасности" для обеспечения собственной безопасности и правильной эксплуатации прибора.

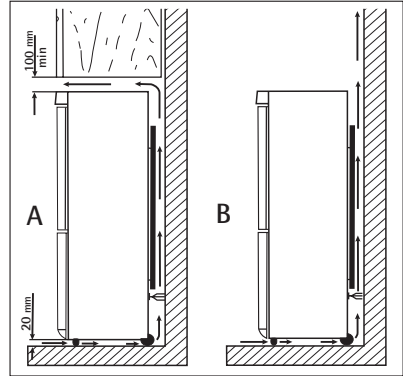
Размещение

Устанавливайте холодильник в месте, где температура окружающей среды соответствует климатическому классу, указанному на табличке с техническими данными:

Климатический класс	Температура окружающей среды
SN	от +10°C до +32°C
N	от +16°C до +32°C
ST	от +16°C до +38°C
T	от +16°C до +43°C

Расположение

Прибор следует устанавливать вдали от источников тепла, таких как радиаторы отопления, котлы, прямые солнечные лучи и т.д. Обеспечьте свободную циркуляцию воздуха вокруг задней части прибора. Если прибор расположен под навесным шкафчиком, для обеспечения оптимальной работы минимальное расстояние между корпусом и шкафчиком должно быть не менее 100 мм. Однако в идеальном случае лучше не устанавливать прибор в таких местах. Точное выравнивание достигается с помощью регулировки одной или несколькими регулировочными ножками в основании корпуса.



ВНИМАНИЕ!

Должна быть обеспечена возможность отключения прибора от сети электропитания; поэтому после установки прибора должен быть обеспечен легкий доступ к вилке сетевого шнура.

Подключение к электросети

Перед включением прибора в сеть удостоверьтесь, что напряжение и частота, указанные в табличке технических данных, соответствуют параметрам вашей домашней электрической сети.

Прибор должен быть заземлен. С этой целью вилка сетевого шнура имеет специальный контакт заземления. Если розетка электрической сети не заземлена, выполните отдельное заземление прибора в соответствии с действующими нормами, поручив эту операцию квалифицированному электрику.

Изготовитель снимает с себя всякую ответственность в случае несоблюдения вышеуказанных правил техники безопасности.

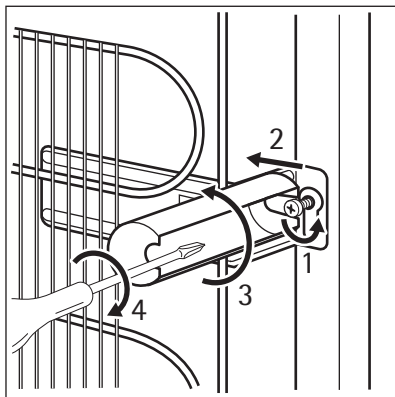
Данное изделие соответствует директивам Европейского Союза.

Задние прокладки

Два упора находятся в пакете с документацией.

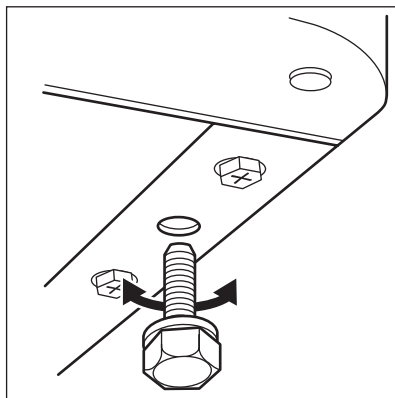
Для установки упоров выполните следующие действия.

1. Выверните винт.
2. Подложите упор под головку винта.
3. Сориентируйте упор в нужном положении.
4. Снова затяните винты.



Выравнивание по высоте

При установке прибора обеспечьте, чтобы он стоял ровно. Это достигается с помощью двух регулируемых ножек, расположенных спереди внизу.

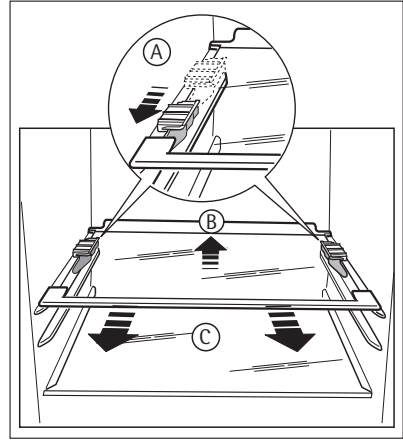


Снятие держателей полок

Ваш холодильник оснащен держателями полок, позволяющими фиксировать полки при транспортировке.

Чтобы снять их, действуйте следующим образом:

1. Передвиньте держатели полок по направлению стрелки (А).
2. Поднимите полку сзади и потяните ее вперед, пока она не снимется (В).
3. Снимите держатели (С).

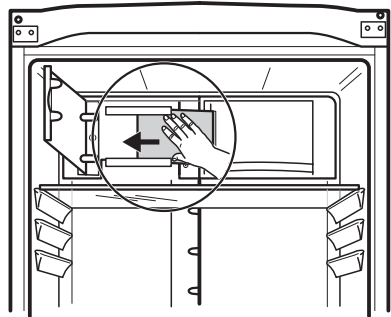


Установка угольного фильтра CleanAir Control

Угольный воздушный фильтр CleanAir Control представляет собой фильтр с активированным углем, поглощающий неприятные запахи и обеспечивающий сохранение наилучшего вкуса и аромата всех пищевых продуктов без смешения запахов.

Чтобы обеспечить сохранение характеристик и срока службы угольного фильтра, при поставке он находится в пластиковом пакете. Перед включением прибора фильтр следует установить за заслонкой.

1. Закройте крышку заслонки.
2. Достаньте фильтр из пластикового пакета.
3. Вставьте фильтр в паз, расположенный с задней стороны крышки заслонки.
4. Закройте крышку заслонки.




Чтобы не повредить поверхность фильтра, обращаться с ним следует аккуратно. Фильтр необходимо заменять раз в шесть месяцев.

Перевешивание дверцы

Для изменения направления открывания дверцы обратитесь в ближайший сервисный центр. Специалист сервисного центра перевесит дверцу за дополнительную плату.

ЗАБОТА ОБ ОКРУЖАЮЩЕЙ СРЕДЕ

Символ  на изделии или на его упаковке указывает, что оно не подлежит утилизации в качестве бытовых отходов. Вместо этого его следует сдать в соответствующий пункт приемки электронного и электрооборудования для последующей утилизации. Соблюдая правила утилизации изделия, Вы можете предотвратить причинение окружающей среде и здоровью людей потенциального ущерба, который возможен в противном случае, вследствие неподобающего обращения с подобными отходами. За более подробной информацией об утилизации этого изделия просьба обращаться к местным властям, в службу по вывозу и утилизации отходов или в магазин, в котором Вы приобрели изделие.



ME10

Дата производства данного изделия указана в серийном номере (serial number), где первая цифра номера соответствует последней цифре года производства, вторая и третья цифры номера – порядковому номеру недели. Например, серийный номер 11012345 означает, что изделие произведено на десятой неделе 2011 года.

www.aeg.com/shop

210622215-A-352011

